

## Физическое моделирование распространения упругих колебаний в анизотропных средах для задач сейсморазведки\*

Д. А. Попов<sup>1</sup>, Т. И. Чичина<sup>2</sup>, В. В. Половков<sup>1</sup>, И. О. Корсакова<sup>1</sup>,  
Д. Пинбо<sup>3</sup>, Б. М. Каштан<sup>1</sup>, В. Н. Троян<sup>1</sup>

<sup>1</sup> Санкт-Петербургский государственный университет,  
Российская Федерация, 199043, Санкт-Петербург, Университетская наб., 7–9

<sup>2</sup> Мексиканский нефтяной институт,  
Мексика, 07730, Мехико, Сан Бартоло Атепэуацан,  
Сиудад де Мехико, Ейе Централ Лазаро Царденас Норте, 152

<sup>3</sup> Китайский нефтяной институт,  
Китай, 266580, Циндао, Чангйианг Вест Род, Хуангдао Дистрикт, 66

**Для цитирования:** Попов, Д. А., Чичина, Т. И., Половков, В. В., Корсакова, И. О., Пинбо, Д., Каштан, Б. М., Троян, В. Н. (2019). Физическое моделирование распространения упругих колебаний в анизотропных средах для задач сейсморазведки. *Вестник Санкт-Петербургского университета. Науки о Земле*, 64 (3), 454–465. <https://doi.org/10.21638/spbu07.2019.305>

Для проведения экспериментальных исследований анизотропных сред в сейсморазведке методами физического моделирования было изготовлено специализированное оборудование, предназначенное для автоматизации регистрации сейсмических записей по различным направлениям распространения волн (под различными углами относительно оси симметрии модели). Оно включает в себя гидравлический пресс, используемый для создания одноосного сдвигающего усилия, и автоматизированную систему позиционирования, позволяющую независимо перемещать ультразвуковые источник и приемник. Установка позволяет производить измерения скоростей и амплитуд продольных волн при угле  $0^\circ$  и углах в интервале от  $15$  до  $90^\circ$  относительно оси симметрии горизонтально-слоистой модели с минимальным шагом  $8,1^\circ$ . В настоящий момент идет модернизация оборудования с целью расширения возможностей — изготовления многокомпонентных преобразователей, которые дадут возможность регистрировать P, SV и SH-волны в каждой точке измерения. Было выполнено физическое моделирование распространения волн в искусственном образце трансверсально-изотропной среды, которая представляет собой модель трещиноватой породы. В качестве тестовой среды используется модель из пластин оргстекла с вертикальной осью симметрии бесконечного порядка. По оценке значений скоростей продольных волн, были вычислены параметры анизотропии Томсена и определена зависимость скорости продольных волн от угла между осью симметрии модели и направлением распространения луча. Полученные экспериментальные данные показывают хорошее соответствие теоретической модели.

**Ключевые слова:** сейсморазведка, анизотропия, физическое моделирование, параметры анизотропии, модель линейного проскальзывания, модель Шонберга, трансверсально-изотропная среда.

\* Исследования производятся в рамках совместного Российско-Китайского гранта РФФИ-ГФЕН № 18-55-53060. Основания систем позиционирования изготовлены при участии ресурсного центра СПбГУ «Центр прикладной аэродинамики».

## Введение

Модели эффективных сред, разработанные Хадсоном (Hudson, 1980) и Шонбергом (Schoenberg, 1980; 1983), отмечают начало исследования анизотропии горных пород, приуроченной к естественной трещиноватости. Модель линейного проскальзывания Шонберга (linearslip; LS) является одной из простых моделей изотропной среды с одним набором параллельных трещин (Schoenberg and Sayers, 1995). Ее преимуществом является то, что количество независимых элементов матрицы модулей упругости уменьшено с пяти до четырех. Из-за удобства использования и меньшего числа параметров эта модель нашла широкое применение в сейсморазведке. В течение последних 20 лет было проведено множество лабораторных ультразвуковых экспериментов для проверки модели линейного проскальзывания, например: (Hsu and Schoenberg, 1993; Gik and Bobrov, 1996; Chichinina et al., 2007; Chichinina et al., 2009; Far, 2011; Far et al., 2014). Эксперименты проводились с использованием пластинчатых моделей, чаще всего представляющих собой пакет пластин из оргстекла, находящийся под воздействием внешнего давления.

Анализ опубликованных данных говорит о том, что эти исследования содержат оценки скоростей для небольшого количества углов прохождения волны и довольно ограниченных интервалов значений сдвигающего усилия. Фактически Хсу и Шонберг получили данные о скорости только для шести углов между  $0$  и  $90^\circ$  в диапазоне давлений от 6 до 24 МПа с шагом 6 МПа (Hsu and Schoenberg, 1993). Фар измерял скорости распространения волн для аналогичной пластинчатой модели только для трех углов  $0$ ,  $45$  и  $90^\circ$  в диапазоне давлений от 3 до 14 МПа (Far, 2011). В ряде экспериментов (Gik and Bobrov, 1996; Chichinina et al., 2009) использовалось невысокое значение сдвигающего усилия (максимум 4 МПа).

Для полноценного анализа имеющихся теоретических моделей анизотропных сред (и как следствие — повышения достоверности изучения реальных трещиноватых пород) необходимо путем измерений на известной модели получить полный тензор модулей упругости. Наиболее сложно оценить модуль  $C_{13}$ , который необходим для надежных оценок параметра анизотропии Томсена  $\delta$  (Thomsen, 1986), используемого во многих сейсмических и геомеханических приложениях. Одной из целей настоящей работы является повышение точности оценки параметра анизотропии Томсена  $\delta$  из акустических измерений на образцах путем создания специальной ультразвуковой измерительной системы.

Существует ряд факторов, влияющих на точность определения модуля  $C_{13}$  и, следовательно, параметра  $\delta$  по измерениям скоростей ультразвуковых волн в образцах, например: (Sarout et al., 2015; Vernik, 2016; Yan et al., 2016). Точность оценки параметра  $C_{13}$  зависит от точности измерений фазовой скорости продольной (P) волны  $V_p$ , распространяющейся в интервале углов между  $0$  и  $90^\circ$  (чаще всего измеряется  $V_{p45}$  при  $\varphi = 45^\circ$ ). Фактически ограниченный диапазон доступных углов прохождения усложняет надежную оценку пятого компонента  $C_{13}$  тензора модулей упругости трансверсально-изотропной среды (transversely isotropic; TI). В работе (Chichinina, 2017) дается обзор теоретических и эмпирических ограничений параметра  $C_{13}$  в трансверсально-изотропных породах, имеющих вертикальную ось симметрии (vertical transversely isotropic; VTI). В статье 2015 г. (Chichinina et al., 2015) обнаружено, что нижняя граница  $C_{13\min}$ , установленная в работе (Yan et al., 2016),

совпадает с формулой  $C_{13}$  для модели линейного проскальзывания. Также были определены верхние и нижние физические границы  $C_{13}$  в органических сланцах, представленные в (Chichinina and Vernik, 2018):

$$C_{13\min} = C_{13}^{LS} = \sqrt{C_{33}(C_{11} - 2C_{66}) + C_{66}^2} - C_{66},$$
$$C_{13\max} = \sqrt{(C_{11} - C_{44})(C_{33} - C_{44})} - C_{44}.$$

Получение достоверной информации о скоростях, измеренных в более широком диапазоне углов, является основным мотивирующим фактором для разработки нашего модернизированного устройства ультразвуковой измерительной системы с конечной целью оценки параметров  $C_{13}$  и  $\delta$ .

## 1. Методология

Для проведения измерений на пластинчатых моделях с горизонтальной слоистостью под углами 0 и 90° к вертикальной оси симметрии достаточно расположить пары преобразователей на верхней/нижней и боковых гранях модели соответственно, однако получение данных для других углов требует использования более сложной методики. В ранее выполненных работах приводятся примеры перемещения приемника упругих колебаний на боковой грани в вертикальном направлении (Hsu and Schoenberg, 1993) (рис. 1А) либо движения приемника по окружности в плоскости боковой грани (Gik and Bobrov, 1996) (рис. 1Б). В обоих случаях источник является неподвижным. Второй способ является более корректным, так как расстояние между источником и приемником и их относительное расположение остаются неизменными, что избавляет от необходимости учета влияния диаграммы направленностей преобразователей и позволяет получать в процессе эксперимента данные, пригодные для динамического анализа. Нами было выбрано логическое продолжение второго подхода, при котором и источник, и приемник перемещаются в противофазе по одинаковым круговым траекториям, что позволяет уменьшить минимальное значение угла между линией измерения и осью симметрии, а также увеличить длину пути сигнала, что повышает точность определения значений скоростей (рис. 1В).

В основе установки (рис. 2) находится гидравлический пресс с максимальным усилием сжатия 50 тонн с ручным насосом и манометром (цена деления 2 МПа) для контроля давления в гидросистеме. Соотношение площадей основания штока прессы и верхней плоскости модели составляет примерно 10/6,5; точность поддержания постоянного давления при работе — около 0,25 МПа. Таким образом, минимальный шаг изменения сдавливающего усилия составляет  $1,3 \pm 0,16$  МПа. На плотно зафиксированную раму основания установлена плита из 40-миллиметровой стали. Аналогичная плита меньшего размера помещена непосредственно под штоком прессы. На нижнюю стальную плиту установлено основание измерительной системы, изготовленное из 16-миллиметрового алюминия. К основанию прикручены два вертикальных элемента из конструкционного алюминиевого профиля, на боковых сторонах которого закреплены две независимых системы позиционирования. Перемещение источника и приемника колебаний (пары № 2) происходит при помощи шаговых двигателей относительно нулевого положения,

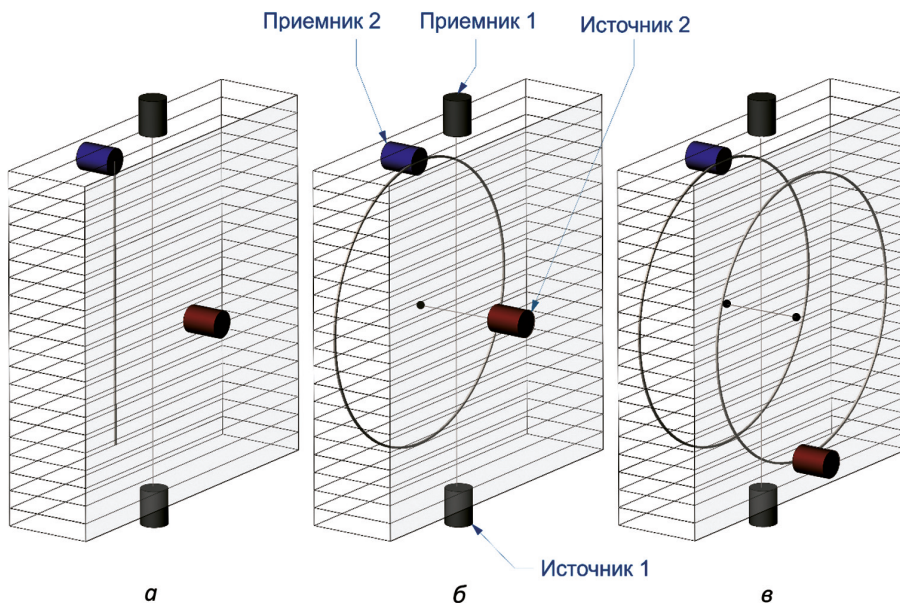
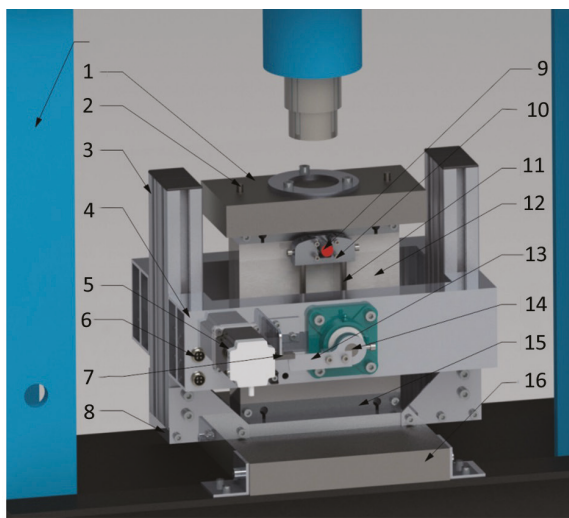


Рис. 1. Три варианта траекторий перемещения пары преобразователей источник — приемник (№ 2; обозначены красным и синим цветами соответственно) на боковых плоскостях пластинчатой модели: а — вариант (Hsu, Schoenberg, 1993); б — вариант (Gik, Bobrov, 1996); в — предлагаемая методология. Положение пары преобразователей № 1 (обозначены серым цветом) постоянно,  $\delta = 0^\circ$



а



б

Рис. 2. Измерительная установка: а — внешний вид; б — конструкция: 1 — гидравлический пресс; 2 — стальная плита; 3 — фиксирующие стержни; 4 — элементы из конструкционного алюминиевого профиля; 5 — рама; 6 — шаговый двигатель; 7 — разъемы; 8 — оптический датчик нулевого положения; 9 — основание измерительной системы; 10 — пара преобразователей № 2; 11 — блок прижима преобразователя; 12 — плечо с регулируемым радиусом вращения; 13 — пластинчатая модель; 14 — оптический флаг; 15 — главная ось вращения; 16 — алюминиевые блоки; 17 — стальная плита

определяемого при помощи щелевого оптического датчика (рис. 1). Каждая система позиционирования подключается к управляющей аппаратуре при помощи двух разъемов.

Пластинчатая модель размером  $200 \times 50 \times 200$  мм собрана из листового оргстекла толщиной 1 мм. Размеры модели выбраны из соображений компромисса между максимальным значением сдвигающего усилия, расширения диапазона углов при измерениях и механической прочностью. Модель помещена между двух 20-миллиметровых алюминиевых блоков, служащих для распределения усилия и имеющих профрезерованные полости для расположения двух пар (для продольных и поперечных волн) ультразвуковых преобразователей, использующихся при измерениях вдоль оси симметрии модели (пара преобразователей № 1). Для фиксации положения модели используются вертикальные стержни.

На данный момент система укомплектована двумя парами пьезокерамических преобразователей Р-волн (№ 1 и 2). В будущем она будет дополнена многокомпонентными преобразователями, аналогичными описанным в (Chichinina et al., 2009), что позволит регистрировать продольную и две поперечные волны в каждой точке измерения. Основа пары преобразователей № 1 — пьезокерамические диски диаметром 10 мм и толщиной 3 мм, где в качестве демпфера используется эпоксидная композиция с окисью железа. Для использования в составе пары № 2 первоначально были изготовлены сильнозадемпфированные преобразователи на основе пьезокерамических дисков диаметром 1,5 мм и толщиной 1 мм с латунным демпфером. Однако значения их чувствительности оказалось недостаточно для достижения необходимого соотношения сигнал/шум, и они были заменены на преобразователи на основе пьезокерамических дисков диаметром 10 мм и толщиной 3 мм, снабженных коническими латунными концентратами с пятном контакта около 3 мм. Данные преобразователи обеспечивают достаточное соотношение сигнал/шум при удовлетворительной форме сигнала.

В состав установки включена аппаратура для управления перемещением преобразователей, генерации и регистрации сейсмического сигнала (рис. 3). Большая часть используемых устройств аналогична описанным в (Popov et al., 2015; Polovkov et al., 2015). Основу составляет персональный компьютер с установленным программным обеспечением, написанным в среде C++, и подключенной многофункциональной платой ввода-вывода ADLinkDAQ-2010. Цифровые входы и выходы платы используются для подачи сигнала на драйверы шаговых двигателей при перемещении пары преобразователей № 2, а также для контроля состояния оптических датчиков. К входам АЦП платы через усилитель заряда с коэффициентом усиления 25–1200 и частотным диапазоном от 20 до 3 МГц подключены ультразвуковые приемники. Для выбора одного из двух приемников используется блок переключателя; в будущем данное устройство будет оснащено цифровым управлением для автоматического выбора регистрирующего канала.

Для возбуждения сигнала преобразователем-источником используется генератор импульсного сигнала малой длительностью (от 0,2 до 8 мкс) и высоковольтный усилитель, обеспечивающий амплитуду сигнала до 300 В на выходе. Подача сигнала также производится через блок переключателя. Визуальный контроль работы сигнального тракта производится при помощи цифрового осциллографа TestronicsDPO2024.

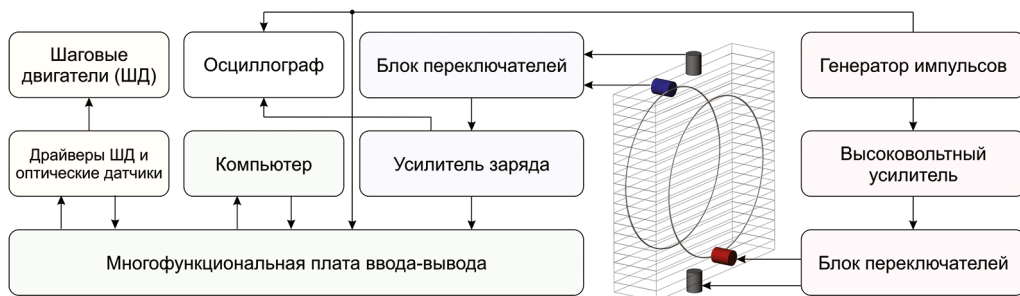


Рис. 3. Блок-схема измерительной установки

Управляющая программа реализует полностью автоматический цикл измерений с записью результатов в стандартном сейсмическом формате SEG-Y после масштабирования сигнала (коэффициент масштабирования 1 : 20 000) и с заполнением всех необходимых заголовков трасс. Реализована возможность гибкого задания параметров съемки — возможно варьирование диапазона, шага перемещений, разницы азимутов приемника — источника и накопления сигнала при регистрации.

Минимальный дискрет перемещения преобразователей составляет 8,1°. Таким образом, диапазон азимутов подвижного источника 2 (рис. 1В) от 0 до 90° может быть разбит более чем на 650 отдельных измерений, что обеспечивает накопление необходимого статистического объема данных. Также возможно измерение в четырех квадрантах (диапазонах 0–90, 90–180, 180–270 и 270–360°), что позволяет оценить возможную неоднородность используемой модели.

При проведении измерений для каждой трассы пары преобразователей № 2 вычисляется реальный угол между направлением источник — приемник и осью симметрии модели (вертикальной осью). При движении преобразователей в противофазе (с разницей азимутов 180°) используется следующая формула:

$$\varphi = \cos^{-1} \frac{r(\cos \alpha - \cos \beta)}{\sqrt{2r^2(1 - \cos(\alpha - \beta)) + A^2}},$$

где  $\varphi$  — значение истинного угла,  $r$  — радиус окружности, описываемой преобразователями,  $A$  — толщина модели,  $\alpha$  и  $\beta$  — азимуты преобразователей.

Исходя из размеров модели и радиуса окружности, равного 87,5 мм (выбранного исходя из минимизации влияния боковых отражений), диапазон значений истинных углов составляет 15–90°.

## 2. Контрольные измерения

Для оценки точности и повторяемости результатов работы установки была проведена серия экспериментов по оценке:

- стабильности работы сигнального тракта;
- точности изготовления модели и ее однородности;
- повторяемости данных при проведении серии измерений.

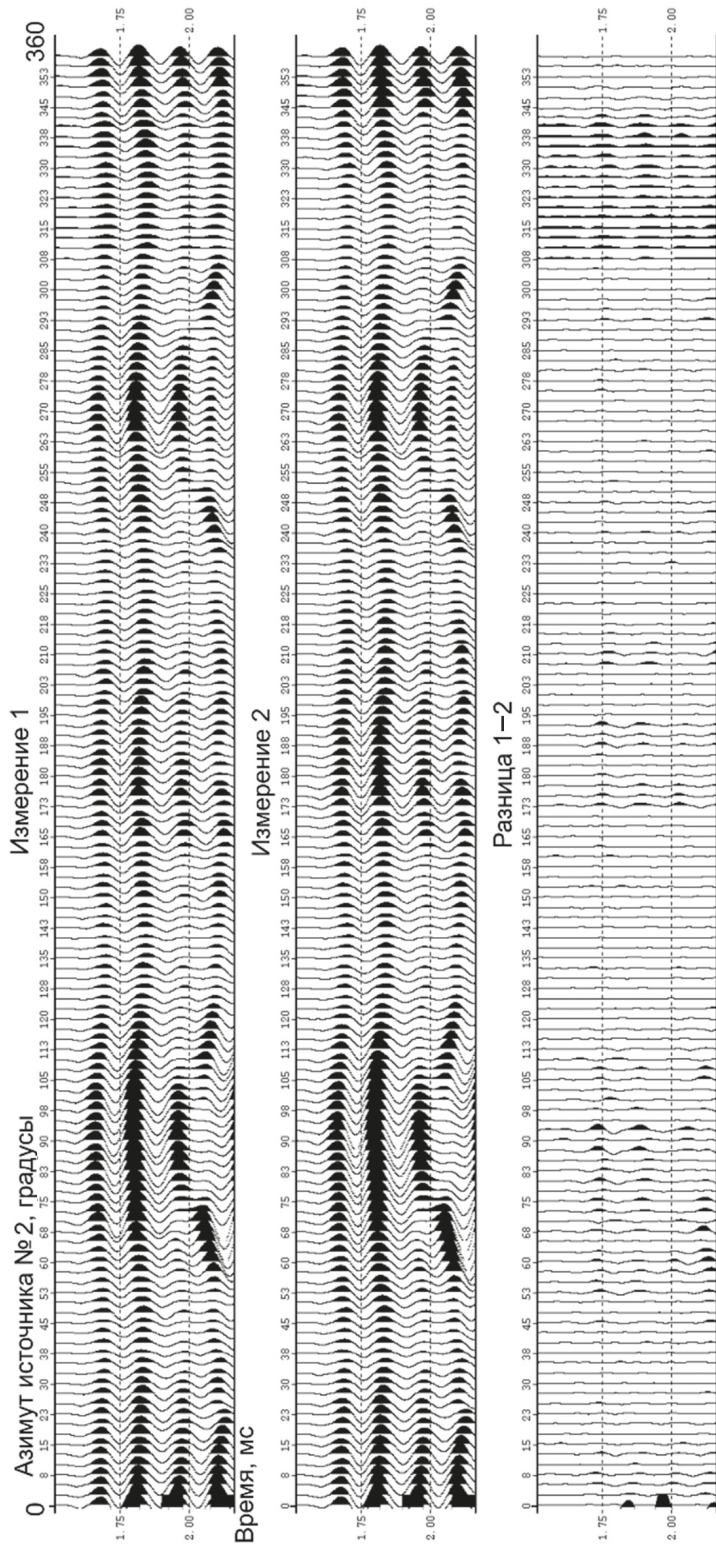


Рис. 4. Результаты двух независимых измерений с идентичными параметрами и разница между ними

Аппаратура, формирующая путь сигнала, показала полное отсутствие изменения формы регистрируемого сигнала в процессе эксперимента.

Для оценки точности изготовления модели была произведена серия измерений при отсутствии сдвига преобразователей пары № 2 (при их расположении друг напротив друга). Среднее значение отклонения времени первого вступления составило 0,16 % (0,79 мс при времени пикировки 486 мс после масштабирования записей). Также была определена скорость распространения продольных волн в пластинах вдоль напластования, равная  $2375 \pm 18$  м/с.

На рис. 4 приведен пример зарегистрированных данных оценки повторяемости измерений. Сейсмические трассы регистрировались при одинаковых настройках аппаратуры и значении сдвигивающего усилия (7 МПа) с промежутком в 3 часа и снятием давления между измерениями. Вычитание результатов съемок показывает очень высокую степень соответствия сигналов.

### 3. Пример использования оборудования. Оценка параметров анизотропии пластинчатой модели

На рис. 5 приведены результаты эксперимента по оценке зависимости фазовой скорости  $V_p$  от угла  $\varphi$ . Угол  $\varphi$  измеряется относительно вертикальной оси  $z$  (она является осью симметрии среды ВТИ), то есть  $\varphi = 0^\circ$  показывает направление, перпендикулярное плоскости слоя пластин в образце. Согласно работе (Thomsen, 2002), фазовую скорость  $V_p$  для случая малой анизотропии в зависимости от угла  $\varphi$  можно оценить следующим образом:

$$V_p(\varphi) \approx V_{p0} \left[ (\varepsilon - \delta) \sin^4 \varphi + \delta \sin^2 \varphi + 1 \right], \quad (1)$$

где  $V_{p0}$  — вертикальная скорость под углом  $\varphi = 0$ ; угол  $\varphi$  измеряется относительно вертикальной оси симметрии среды ВТИ;  $\varepsilon$  и  $\delta$  — параметры анизотропии (Thomsen,

$$1986): \varepsilon = \frac{C_{11} - C_{33}}{2C_{33}} \quad \text{и} \quad \delta = \frac{(C_{13} + C_{44})^2 - (C_{33} - C_{44})^2}{2C_{33}(C_{33} - C_{44})}.$$

Формулу (1) для скорости  $V_p(\varphi)$  можно записать в виде:

$$V_p(\varphi) = ax^2 + bx + c, \quad (2)$$

где  $x = \sin^2 \varphi$ ,  $a = V_{p0}(\varepsilon - \delta)$ ,  $b = V_{p0}\delta$  и  $c = V_{p0}$ .

По формуле (2) и на основании полученных экспериментальных данных, используя метод наименьших квадратов, вычислены коэффициенты  $a$ ,  $b$  и  $c$ :  $V_p(\varphi) = 183,63 \sin^4 \varphi - 165,51 \sin^2 \varphi + 2353,5$ . По следующим формулам высчитываются параметры анизотропии  $\varepsilon$  и  $\delta$ :

$$\varepsilon = (a + b) / c, \quad \delta = b / c,$$

что дает  $\varepsilon = 0,01$ ,  $\delta = -0,07$  и фазовую скорость  $V_{p0} = 2353,5$  м/с. Теоретическая зависимость  $V_p(\varphi)$  хорошо описывает экспериментальные данные (рис. 5). Достаточная плотность данных в диапазоне углов от 0 до  $90^\circ$  позволяет с высокой точностью оценить  $\delta$  и превосходит обычный способ оценки по единичному значению скорости при  $45^\circ$   $V_{p45}$  (Sarout et al., 2015).



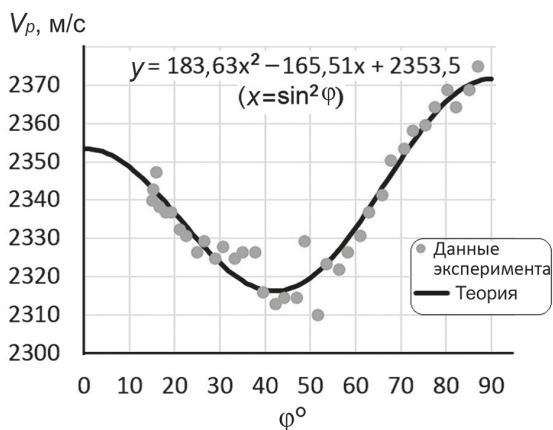


Рис. 5. Скорость по отношению к углу между траекторией волны и вертикальной осью симметрии образца VTI. Приложенное вертикально давление составляет 7 МПа

#### 4. Оценка погрешностей измерений

Для общей оценки погрешности измерений необходимо оценить погрешности определения всех параметров, используемых в расчетах. Для начала оценим погрешность позиционирования пары преобразователей № 2 на исследуемой модели. Абсолютная погрешность положения вала шагового двигателя составляет 5 % от шага  $1,8^\circ$ , то есть 5,4 угловой минуты, погрешность определения нулевого положения преобразователя при комнатной температуре — 0,002 мм, то есть 0,09 угловой минуты. За счет люфтов прижимного устройства преобразователь может незначительно менять свое положение при наличии неровностей на модели, ориентировочная оценка этих изменений составляет 0,25 мм, то есть 9 угловых минут. Линейные размеры модели измерены штангенциркулем с точностью измерений 0,1 мм, точность определения радиусов движения преобразователей и соосности осей вращения составляет примерно 0,2 мм. На данный момент нами не учтено изменение размеров модели под нагрузкой, поскольку полагаем, что в этом пока нет необходимости. Итого абсолютная точность определения углового положения преобразователей составляет 15 угловых минут, или  $0,25^\circ$ , относительная точность определения расстояний — около 0,2 %.

Оценить точность определения времени прихода волн несколько сложнее. Дискретизация данных происходит с шагом 0,5 мкс, точность определения амплитуд  $\pm 0,1\%$  от входного диапазона. Регистрируемые задержки прихода сигнала составляют примерно 80 мкс, однако точность пикировки превышает интервал дискретизации, так как определение точки первого срыва сигнала происходит по огибающей, и может быть оценена в 1/10 дискрета. Таким образом, точность определения значений скоростей может быть обозначена как величина, меньшая 0,3 %.

Следует отметить, что в рассматриваемом случае малой анизотропии диапазон изменения скорости продольных волн составляет всего 2,6 %, и даже такая малая погрешность оказывает весьма существенное влияние на качество данных. Для

уменьшения относительной погрешности измерений, вклад в которую вносится в основном погрешностью определения временных задержек, мы планируем повысить частоту дискретизации регистрируемого сигнала и оптимизировать алгоритм пикировки времен.

## Заключение

На слоистой модели из оргстекла изготовлена и апробирована установка, предназначенная для проведения измерений на синтетических моделях вертикально-анизотропных сред (VTI). Она позволяет производить измерения высокой точности и повторяемости в широком диапазоне углов между направлением распространения волны и вертикальной осью симметрии, а также значений вертикального сдвигающего усилия. Для используемой на данный момент модели размером 200×50×200 мм эти значения составляют 0, 15–90° и до 40 МПа соответственно.

Проведение исследований на созданном экспериментальном оборудовании для моделей различного состава позволит получить большой объем высококачественных данных, необходимый для критического анализа имеющихся теоретических моделей анизотропных сред. Следует отметить, что в настоящий момент нами производятся измерения на модели, обладающей малой анизотропией, однако используемый подход также применим и к оценке сред, обладающих более выраженной анизотропией, характерной для геоматериалов, исследования которых являются одной из самых актуальных и важных задач современной нефтяной сейсморазведки.

## Литература/References

- Chichinina, T. I.*, 2017. Physical constraints on C13 for transversely isotropic shales and their applications. *Geophysics*, 82 (4), 105–118. <https://doi.org/10.1190/geo2016-0656.1>
- Chichinina, T. I., Obolentseva, I. R., Dugarov, G.*, 2015. Effective-medium anisotropic models of fractured rocks of TI symmetry. Analysis of constraints and limitations in linear slip model. In: 85th Annual International Meeting, SEG, New Orleans, 421–426. <https://doi.org/10.1190/segam2015-5882173.1>
- Chichinina, T. I., Obolentseva, I. R., Ronquillo-Jarillo, G., Sabinin, V. I., Gik, L. D., Bobrov, B. A.*, 2007. Attenuation anisotropy of P- and S-waves: Theory and laboratory experiment. *Journal of Seismic Exploration* 16, 235–264.
- Chichinina, T. I., Obolentseva, I. R., Gik, L. D., Bobrov, B. A., Ronquillo-Jarillo, G.*, 2009. Attenuation anisotropy in the linear-slip model: Interpretation of physical modeling data. *Geophysics* 74 (5), 165–176. <https://doi.org/10.1190/1.3173806>
- Far, M.*, 2011. Seismic characterization of naturally fractured reservoirs, PhD. thesis. Houston.
- Far, M., Figueiredo, J. J. S., Stewart, R. R., Castagna, J. P., Han, D.-H., Dyaaur, N.*, 2014. Measurements of seismic anisotropy and fracture compliances in synthetic fractured media. *Geophysical Journal International* 197, 1845–1857. <https://doi.org/10.1093/gji/ggu101>
- Gik, L. D., Bobrov, B. A.*, 1996. Experimental laboratory study of anisotropy for fine-layered media. *Geology and Geophysics* 37, 97–110. (In Russian)
- Hsu, C.-J., Schoenberg, M.*, 1993. Elastic waves through a simulated fractured medium. *Geophysics* 58, 964–977. <https://doi.org/10.1190/1.1443487>
- Hudson, J. A.*, 1980. Overall properties of a cracked solid. *Mathematical Proceedings of the Cambridge Philosophical Society* 88, 371–384. <https://doi.org/10.1017/S0305004100057674>
- Polovkov, V. V., Popov, D. A., Musin, M. V., Dzemchuzhnikov, E. G.*, 2015. Physical modelling in exploration seismology: Reasonability, limitations and perspectives of the method. In: *Geomodel-2015. Gendzhik* (In Russian)

- Popov, D. A., Musin, M. V., Molodtsov, D. M., 2015. A hardware-software complex for physical seismic ultrasound modeling. *Tekhnologii seismorazvedki* 2, 113–118. <http://dx.doi.org/10.18303/1813-4254-2015-2-113-118>. (In Russian)
- Sarout, J., Delle-Piane, C., Nadri, D., Esteban, L., Dewhurst, D. N., 2015. A robust experimental determination of Thomsen's  $\delta$  parameter. *Geophysics* 80 (1), 19–24. <https://doi.org/10.1190/geo2014-0391.1>
- Schoenberg, M., 1980. Elastic wave behavior across linear slip interfaces. *Journal of Acoustical Society of America* 68, 1516–1521. <https://doi.org/10.1121/1.385077>
- Schoenberg, M., 1983. Reflection of elastic waves from periodically stratified media with interfacial slip. *Geophysical Prospecting* 31, 265–292. <https://doi.org/10.1111/j.1365-2478.1983.tb01054.x>
- Schoenberg, M., Sayers, C. M., 1995. Seismic anisotropy of fractured rock. *Geophysics* 60, 204–211. <https://doi.org/10.1190/1.1443748>
- Thomsen, L., 1986. Weak elastic anisotropy. *Geophysics* 51, 1954–1966. <https://doi.org/10.1190/1.1442051>
- Thomsen, L., 2002. Understanding seismic anisotropy in exploration and exploitation. 2002 Distinguished Instructor Short Course, Distinguished Instructor Series 5. SEG, Tulsa.
- Vernik, L., 2016. Seismic petrophysics in quantitative interpretation. *Investigations in Geophysics* 18. SEG, Tulsa.
- Yan, F., Han, D.-H., Yao, Q., 2016. Physical constraints on  $\epsilon$  and  $\delta$  for transversely isotropic hydrocarbon source rocks. *Geophysical Prospecting* 64, 1524–1536. <https://doi.org/10.1111/1365-2478.12265>

Статья поступила в редакцию 29 ноября 2018 г.

Статья рекомендована в печать 3 июня 2019 г.

#### Контактная информация:

Попов Дмитрий Андреевич — [mail@dpopov-spb.ru](mailto:mail@dpopov-spb.ru)  
 Чичинина Татьяна Иннокентьевна — [tichqvoa@yahoo.com](mailto:tichqvoa@yahoo.com)  
 Половков Вячеслав Владимирович — [v.v.polovkov@gmail.com](mailto:v.v.polovkov@gmail.com)  
 Корсакова Ирина Олеговна — [ira.korsakova.ik@gmail.com](mailto:ira.korsakova.ik@gmail.com)  
 Пинбо Дин — [dingpinbo@163.com](mailto:dingpinbo@163.com)  
 Каштан Борис Маркович — [bmkashtan@gmail.com](mailto:bmkashtan@gmail.com)  
 Троян Владимир Николаевич — [vntroyan@mail.ru](mailto:vntroyan@mail.ru)

### A new approach in physical modeling for velocity anisotropy studies

D. A. Popov<sup>1</sup>, T. I. Chichinina<sup>2</sup>, V. V. Polovkov<sup>1</sup>, I. O. Korsakova<sup>1</sup>,  
 D. Pinbo<sup>3</sup>, B. M. Kashtan<sup>1</sup>, V. N. Troyan<sup>1</sup>

<sup>1</sup> St. Petersburg State University,  
 7–9, Universitetskaya nab., St. Petersburg, 199034, Russian Federation

<sup>2</sup> Instituto Mexicano del Petroleo, Mexico City, Mexico,  
 Eje Central Lázaro Cárdenas Norte 152,  
 San Bartolo Atepehuacan, Ciudad de México. C.P.07730

<sup>3</sup> China University of Petroleum, Qingdao, China,  
 No. 66, Changjiang West Road, Huangdao District, 266580

**For citation:** Popov, D. A., Chichinina, T. I., Polovkov, V. V., Korsakova, I. O., Pinbo, D., Kashtan, B. M., Troyan, V. N. (2019). A new approach in physical modeling for velocity anisotropy studies. *Vestnik of Saint Petersburg University. Earth Sciences*, 64 (3), 454–465. <https://doi.org/10.21638/spbu07.2019.305> (In Russian)

Special automated equipment was constructed for ultrasonic velocity measurements at various incidence angles of waves that is necessary for estimation of anisotropy parameters of rocks. The equipment includes a hydraulic press for simulation of vertical pressure in the

Earth at a range up to 40 MPa, and a computer-controlled positioning system that provides precise independent positioning of the ultrasonic source and receiver. This setup enabled us to perform reliable velocity measurements at the angle interval from 15° to 90° and an additional single measurement at 0°. The minimum step of a transducer position in the 15°–90° range is 8.1°. As an example for the anisotropy study, we performed physical modeling of wave propagation in an artificial sample of transversely isotropic (TI) symmetry, which represents a model of fractured rock. Using an experimental setup, we acquired P-wave velocity data for a plate-stack model with a vertical axis of symmetry formed by acrylic 1-mm-thick sheet plates. Using measured velocities, we estimated Thomsen's anisotropy parameters  $\epsilon$  and  $\delta$ , and got dependence between the velocity of P-waves and the symmetry axis of the model. In our oncoming research, the upgraded Ultrasonic Measuring System will be supplemented by multicomponent transducers similar to those described in Chichinina et al. (2009), which allow simultaneous recording of P, SV and SH waves at each data point.

*Keywords:* seismic, anisotropy, physical modeling, anisotropy parameters, linear-slip model, Schoenberg's model, VTI.

Received: November 29, 2018

Accepted: June 3, 2019

#### Contact information:

*Dmitry A. Popov* — mail@dpopov-spb.ru

*Tatiana I. Chichinina* — tichqvoa@yahoo.com

*Viacheslav V. Polovkov* — v.v.polovkov@gmail.com

*Irina O. Korsakova* — ira.korsakova.ik@gmail.com

*Ding Pinbo* — dingpinbo@163.com

*Boris M. Kashtan* — bmkashtan@gmail.com

*Vladimir N. Troyan* — vntroyan@mail.ru